

---

# Erica

SOFAS

Antonio Citterio



## Description

Divani, poltrona, poltroncina e una sedia, anche in versione impilabile, sono studiati con un mix tecnologico di estrusi e pressofusioni di alluminio. La loro leggerezza e il loro disegno ne suggeriscono l'utilizzo sia in spazi pubblici che residenziali, rispettando criteri di ergonomia e adattabilità ambientale. I cuscini sedile e schienale garantiscono un confortevole relax. Tre le finiture delle strutture verniciate, abbinare ad intrecci di nastri in tessuto sintetico con un'anima interna ad alta tenacità studiata per l'utilizzo outdoor: struttura in alluminio verniciato bianco con intreccio in fibra di polipropilene tortora, struttura in alluminio verniciato tortora con intreccio in fibra di polipropilene tortora, struttura in alluminio verniciato antracite con intreccio in fibra di polipropilene antracite.

---

## Technical information

### Struttura

pressofusione ed estrusi d'alluminio con verniciatura a polvere poliestere

### Imbottitura schienale

poliuretano sagomato a densità differenziata, combinazione fibra Solotex e poliuretano viscoelastico, fodera in fibra di poliestere con trattamento idrorepellente

### Imbottitura sedile

poliuretano sagomato, combinazione fibra Solotex e poliuretano viscoelastico, fodera in fibra di poliestere con trattamento idrorepellente (con cuciture termosaldate)

### Intreccio

treccia in fibra di polipropilene

### Cinghiatura sedile

fibra di polipropilene e fili di gomma sintetica

### Puntali

materiale termoplastico

### Telo di copertura impermeabile

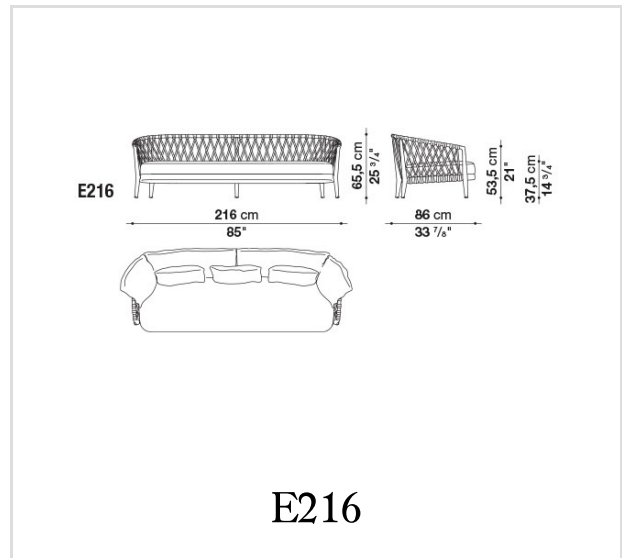
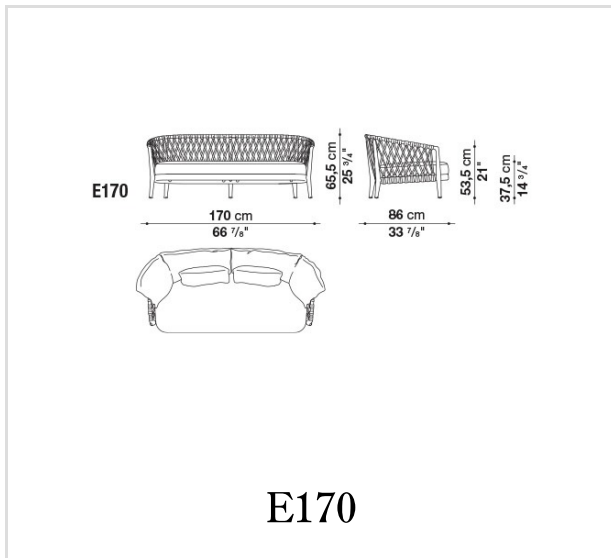
tessuto PES monospalmato su un lato PU

### Rivestimento

tessuto in categorie limitate

---

# Technical drawings



B&B Italia reserves the right to make technological and aesthetic improvements to its models, including changes to the sizes and materials, without notice. The technical drawings do not define the details of the product. The measurements shown are indicative and may undergo changes. In particular, the dimensions relevant to the padded parts are subject to usage tolerances over time caused by the normal adjustment of the padding. For the specific information, please contact the dealer closest to you.