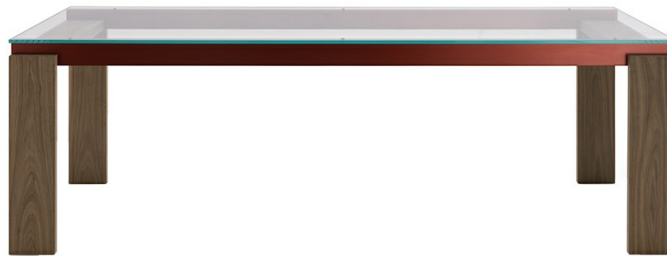

Parallel Structure

TABLES

Michael Anastassiades



Description

La presenza materica di due imponenti barre di alluminio (massello) semplicemente unite da due ponti laterali: questo il concetto che ha generato il primo tavolo di Michael Anastassiades per B&B Italia. Una struttura di base, una visione minima ed essenziale, un segno che diventa oggetto. Ma sappiamo che la ricerca della semplicità estrema si accompagna spesso alla necessità di trovare soluzioni tecniche d'avanguardia. E Parallel Structure rappresenta l'esempio perfetto di questa tensione. Per rispettare la purezza del progetto, grande attenzione è stata dedicata allo studio delle giunzioni, al rapporto tra pulizia della forma ed elementi strutturali, al matrimonio tra materiali di natura molto diversa tra di loro. Le gambe sono in legno massello, mentre i ponti laterali - vere e proprie architravi che connettono le barre colorate in alluminio - nascondono un'anima in metallo, necessaria per fornire solidità e maggiore leggerezza visiva all'intera struttura. La collezione prevede due misure e piani in materiali diversi, ovvero legno di noce canaletto e quattro varianti di rovere - ovvero chiaro, grigio, nero e fumigato - per una scelta che privilegia un'estetica minima oppure cristallo che attraverso la trasparenza esalta la bellezza del

processo di ingegnerizzazione. Questo tavolo crea una presenza monolitica, pura e asciutta, dove la semplicità apparente cancella tutto ciò che è superfluo, rifiuta ogni manierismo. A partire dal nome, Parallel Structure si propone come un prodotto che porta con naturalezza nel mondo del design un approccio progettuale di matrice architettonica.

Technical information

Piano

legno massello, pannello in particelle di legno impiallacciato o vetro

Struttura

legno massello

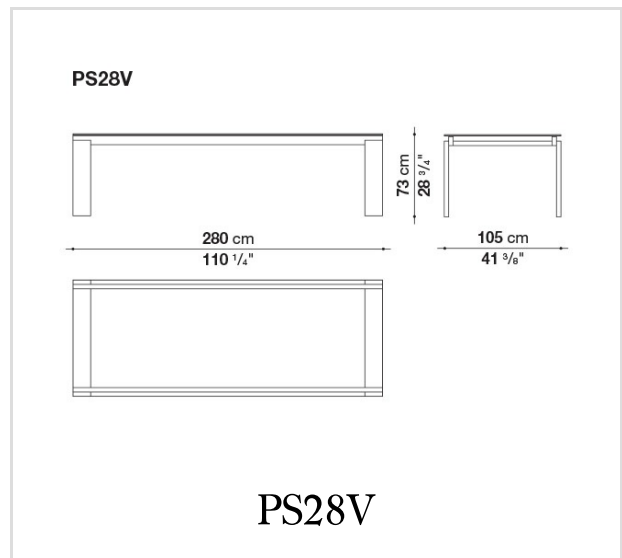
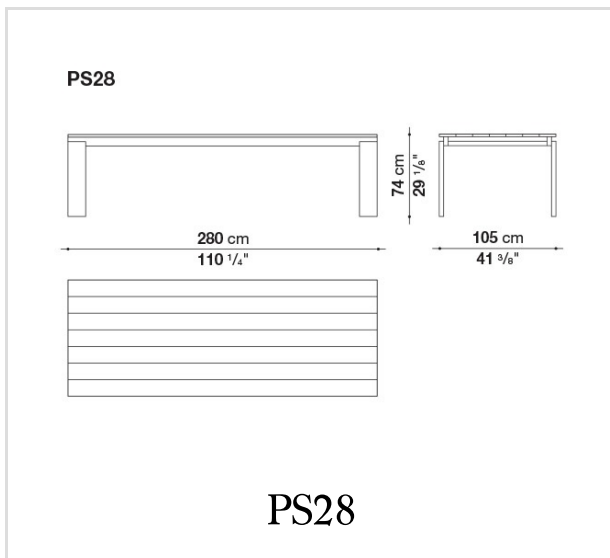
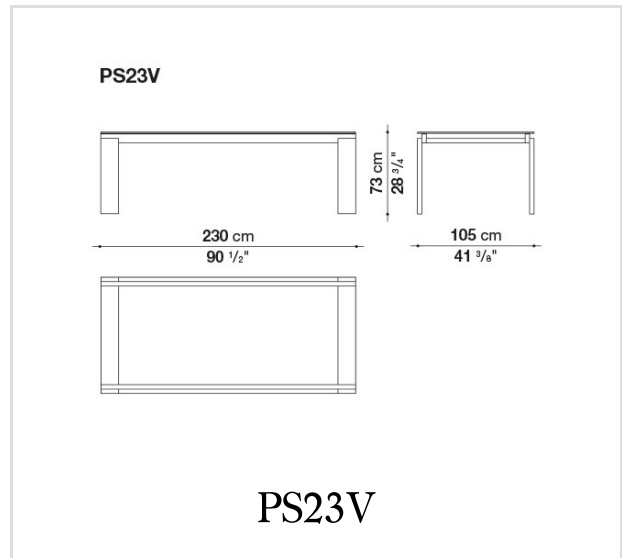
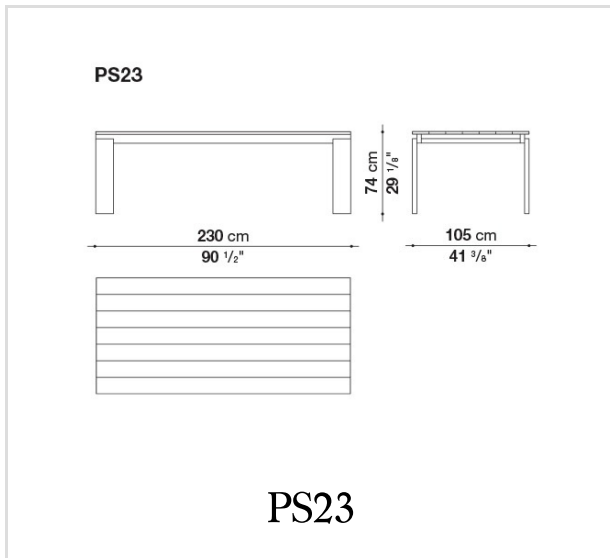
Traverse di sostegno

trafilati d'alluminio

Puntali

feltro

Technical drawings



B&B Italia reserves the right to make technological and aesthetic improvements to its models, including changes to the sizes and materials, without notice. The technical drawings do not define the details of the product. The measurements shown are indicative and may undergo changes. In particular, the dimensions relevant to the padded parts are subject to usage tolerances over time caused by the normal adjustment of the padding. For the specific information, please contact the dealer closest to you.