
Springtime

COMPLEMENTS

Jean-Marie Massaud



Description

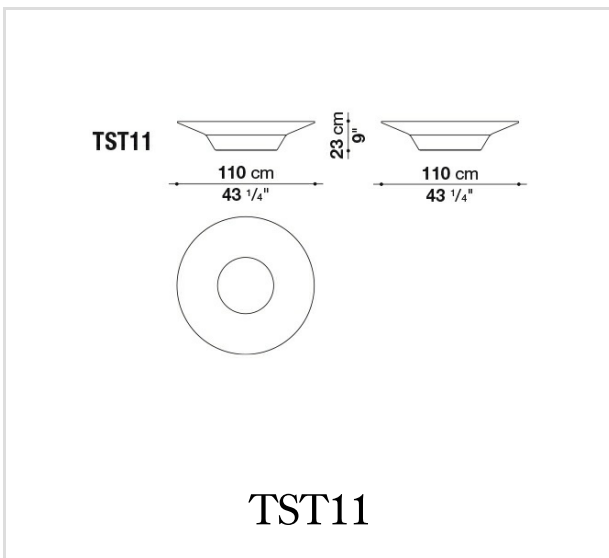
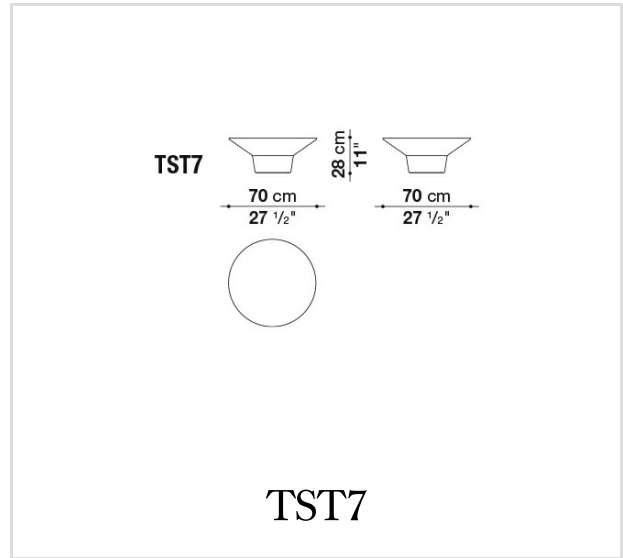
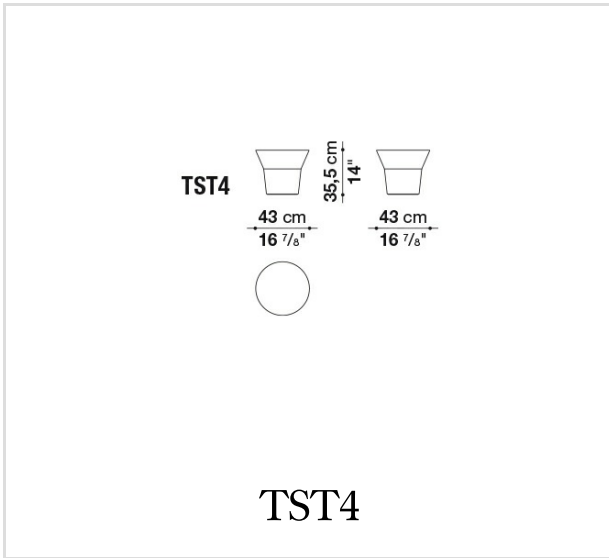
La collezione progettata da Jean-Marie Massaud si compone di divani e chaise longue con struttura in alluminio verniciato bianco a polvere poliestere, dotati di piedini in acciaio inox, imbottitura in fibra di poliestere e rivestimento in tessuto idrorepellente disponibile in quattro colori. Ulteriori tavolini, sia quadrati sia rettangolari, con piani in mogano, accompagnano le sedute e possono essere dotati di cuscinate. In questa seconda variante più profonda sviluppa il tema della cabane, una sorta di alcova ombreggiata da una leggera copertura in tessuto di poliestere che crea uno spazio intimo e più riposante. Riprende il rigore e la severità della collezione Springtime il tavolo rettangolare. La collezione si completa con diversi complementi.

Technical information

Struttura:

Cristalplant Outdoor® bianco (carica minerale naturale di idrato d'alluminio con resina poliestere acrilata)

Technical drawings



B&B Italia reserves the right to make technological and aesthetic improvements to its models, including changes to the sizes and materials, without notice. The technical drawings do not define the details of the product. The measurements shown are indicative and may undergo changes. In particular, the dimensions relevant to the padded parts are subject to usage tolerances over time caused by the normal adjustment of the padding. For the specific information, please contact the dealer closest to you.